



# 深圳市航昱微科技有限公司

SHENZHEN BLUESKY TECHNOLOGY CO.,LTD

SPECIFICATION FOR APPROVAL

## 承认书

Spec. No.: HYN3225-20210930

Issued Date: 2024-04-24

CUSTOMER:

客户

PART NAME: SMD Plastic NTC Varistors

名称 SMD塑封热敏电阻器

APPLICATION: Suppress Surge Cur

用途 抑制突破电流

PART NO.:

料号 HYN3225-102

UL FILE NO:

UL证书号

CUSTOMER PART NO.:

客户料号

### 客户承认 CUSTOMER CONFIRM

承认章 STAMP	核准 APPROVE	审核 CHECK	经办人 SIGNATURE

公司名称: 深圳市航昱微科技有限公司

SHENZHEN BLUESKY TECHNOLOGY CO.,LTD

公司地址: 深圳市福田区深南中路3027号嘉汇新城

汇商中心2918-2921室

电 话: 0755-83654115

传 真: 0755-83655503



# 深圳市航昱微科技有限公司

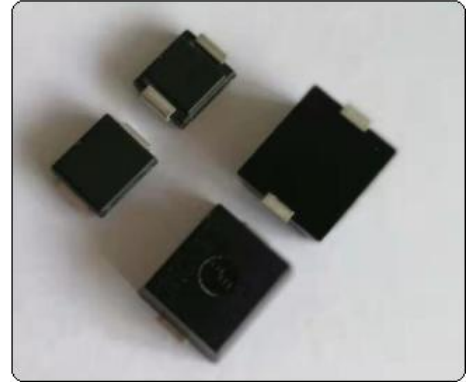
SHENZHEN BLUESKY TECHNOLOGY CO.,LTD

## 1、特点

1. 符合RoHS
2. 适用于表面安装技术回流焊及波峰焊
3. 结构小巧、节省空间
4. 强大的抑制浪涌电流能力
5. 包装材料满足UL94-V0

## 2、用途

1. 电源供应器
2. 家用电器
3. 工业设备
4. LED照明电源



## 3、编码规则

**HY N -3225 - 10 2**  
**1 2 3 4 5**

1、HY:公司代码：航昱微

2、N: 功率型负温度系数热敏电阻

3、尺寸：用代码表示

尺寸	3225	3535	4032	6355
----	------	------	------	------

4、阻值：如10~10Ω

5、最大冲击电流：2~2A



# 深圳市航昱微科技有限公司

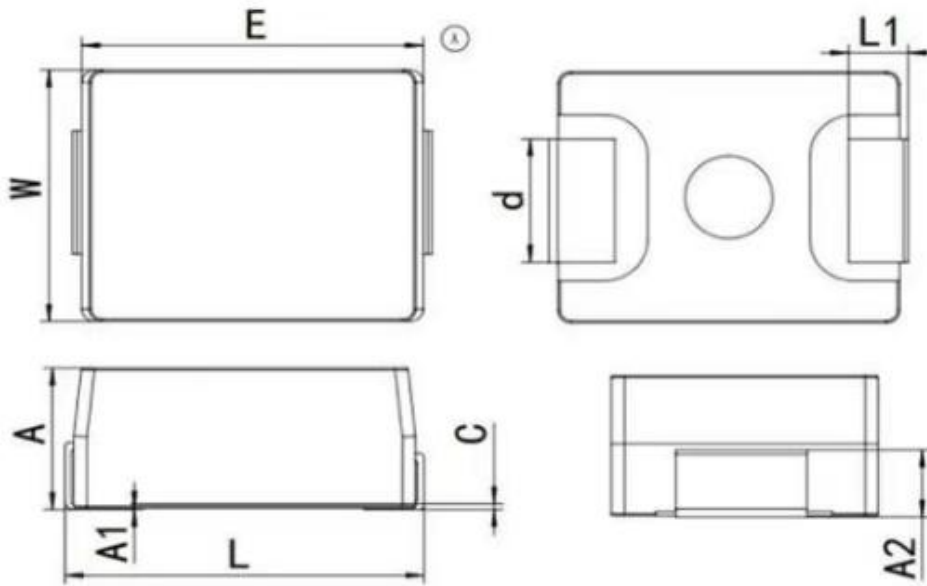
SHENZHEN BLUESKY TECHNOLOGY CO.,LTD

## 4. 外形尺寸 (Appearance)

4-1. 标志 Marking

HYN3225-102

4-2. 尺寸 Dimensional Drawing (mm)



UNIT		E	W	A	L	A1	A2	d	L1	C
mm	max	7.0	6.2	2.8	8.2	0.16	2.0	3.2	1.8	0.16
	cen	6.8	6.0	2.5	7.8	0.15	1.7	3.0	1.5	0.15
	min	6.6	5.8	2.3	7.6	0.14	1.5	2.8	1.2	0.14

## 4-3. 材料 (Materials)

- ①封装材料 (Wrapper) : 热熔树脂 (Fusible Resin)
- ②引线 (Down-lead) : 镀锡铜线排型 (Tinned Copper Wire L-shape)
- ③颜色 (Coating color) : 黑色 (Black)

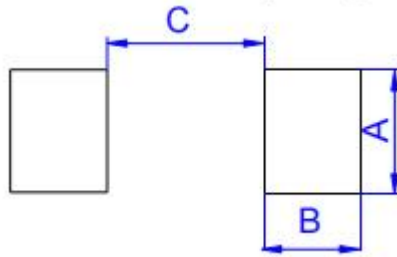


# 深圳市航昱微科技有限公司

SHENZHEN BLUESKY TECHNOLOGY CO.,LTD

4-4. 焊盘布局、尺寸 Recommended size of solder paste or size (mm)

项目(3225)	A	B	C
尺寸 (EIA)	3.5	2.8	4.5





# 深圳市航昱微科技有限公司

SHENZHEN BLUESKY TECHNOLOGY CO.,LTD

## 5. 主要技术参数 (Parameters of Technology)

- ①25℃时零功率电阻值 (Ω) ( Zero Power Resistance at 25℃ ) : 10±20%
- ②B 值25/50℃ (K) ( B Value) : 2800±10%
- ③热时间常数(S) (Thermal Time Constant) : 30
- ④热耗散系数 (mW/℃) (Thermal Dissipation Constant ) : 15
- ⑤工作温度 (℃) (Operating Temperature) : -40 - +150
- ⑥最大稳态电流(I<sub>max</sub>/25℃) (Max Steady State Current) : 2A
- ⑦最大冲击电容量(μF/240V) (Max. Shock Capacity) : 220

## 6. 电气性能及要求 (electrical properties and requirements)

项目	测试方法	性能要求
零功率电阻值	在25℃下, 当由于电阻体内部发热引起的电阻值变化相对于总测量误差可以忽略不计时所测得的电阻值。	见电特性参数
B值	B值可以用25℃和50℃时的零功率电阻值计算出来。 其计算公式是: $B = \frac{T_1 * T_2}{T_2 - T_1} * \ln \left( \frac{R_1}{R_2} \right)$	见电特性参数
热耗散系数	在规定的温度下, 热敏电阻中耗散的功率变化与热敏电阻相应温度变化之比。其单位: mw/℃	见电特性参数
热时间常数	在零功率条件下, 当温度发生变化时, 热敏电阻的温度变化为其初始的和最终的温度差的63.2%所需的时间。	见电特性参数
工作温度	热敏电阻器长期连续工作所允许的温度范围。	-40--+150℃
最大稳态电流	通电1000h后, 电流达到稳态时, 热敏电阻所承受的最大电流。	见电特性参数
稳态湿热	温度40±2℃, 相对湿度93±3%, 存放1000±2小时后, 在正常状态下1小时。	无可见损伤、标志清晰、无击穿或飞弧, 绝缘电阻大于100MΩ。电阻值的最大变化率在±15%以内。
耐电压	施加1200ACV电压, 时间60S, 电压加在电阻器引线与绝缘层之间	无击穿或飞弧
温度快速变化	-40℃/30 → 25℃/5 → +180℃/30 → 25℃/5	电阻变化率±20%

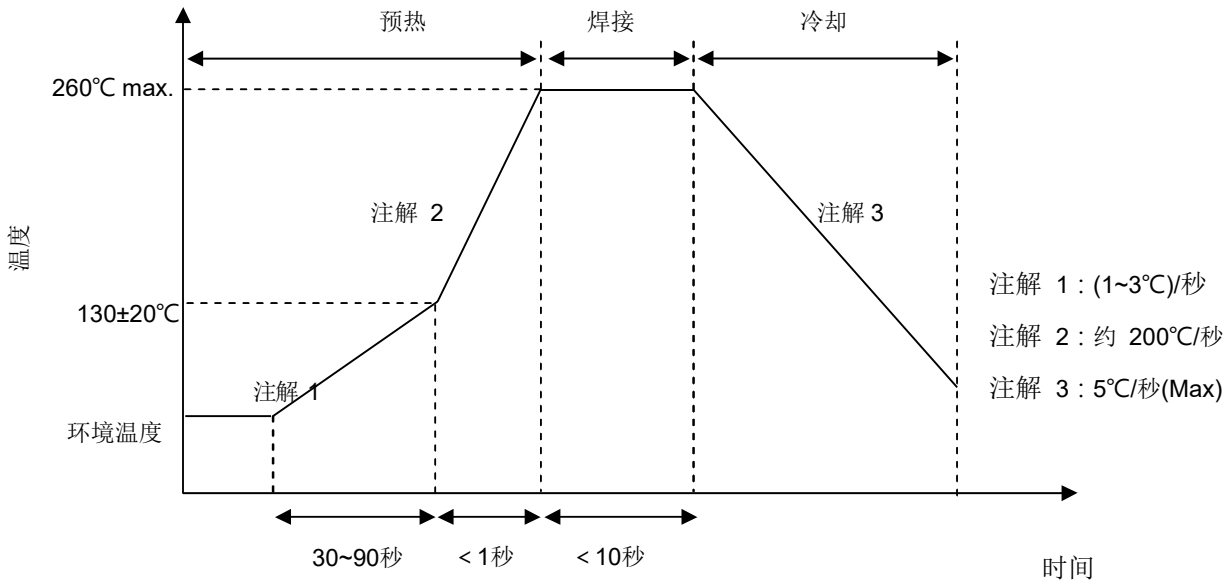


# 深圳市航昱微科技有限公司

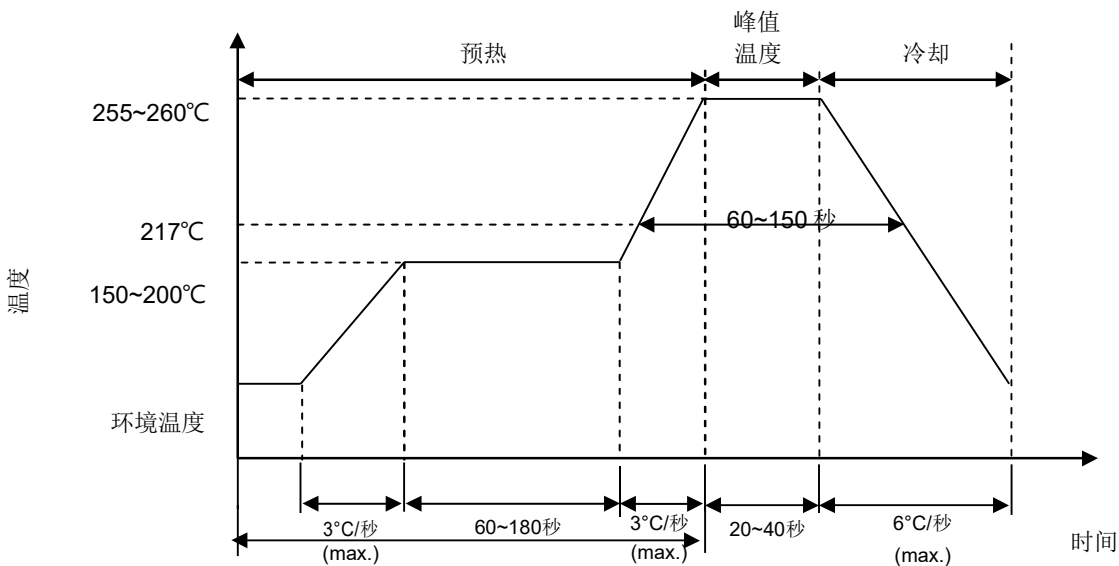
SHENZHEN BLUESKY TECHNOLOGY CO.,LTD

## 7、推荐焊接条件

### 7-1波峰焊曲线



### 7-2回流焊曲线



### 7-3烙铁

项目	条件
烙铁头部温度	350°C (max.)
焊接时间	3 sec (max.)
烙铁头直径	Φ3 mm (max.)

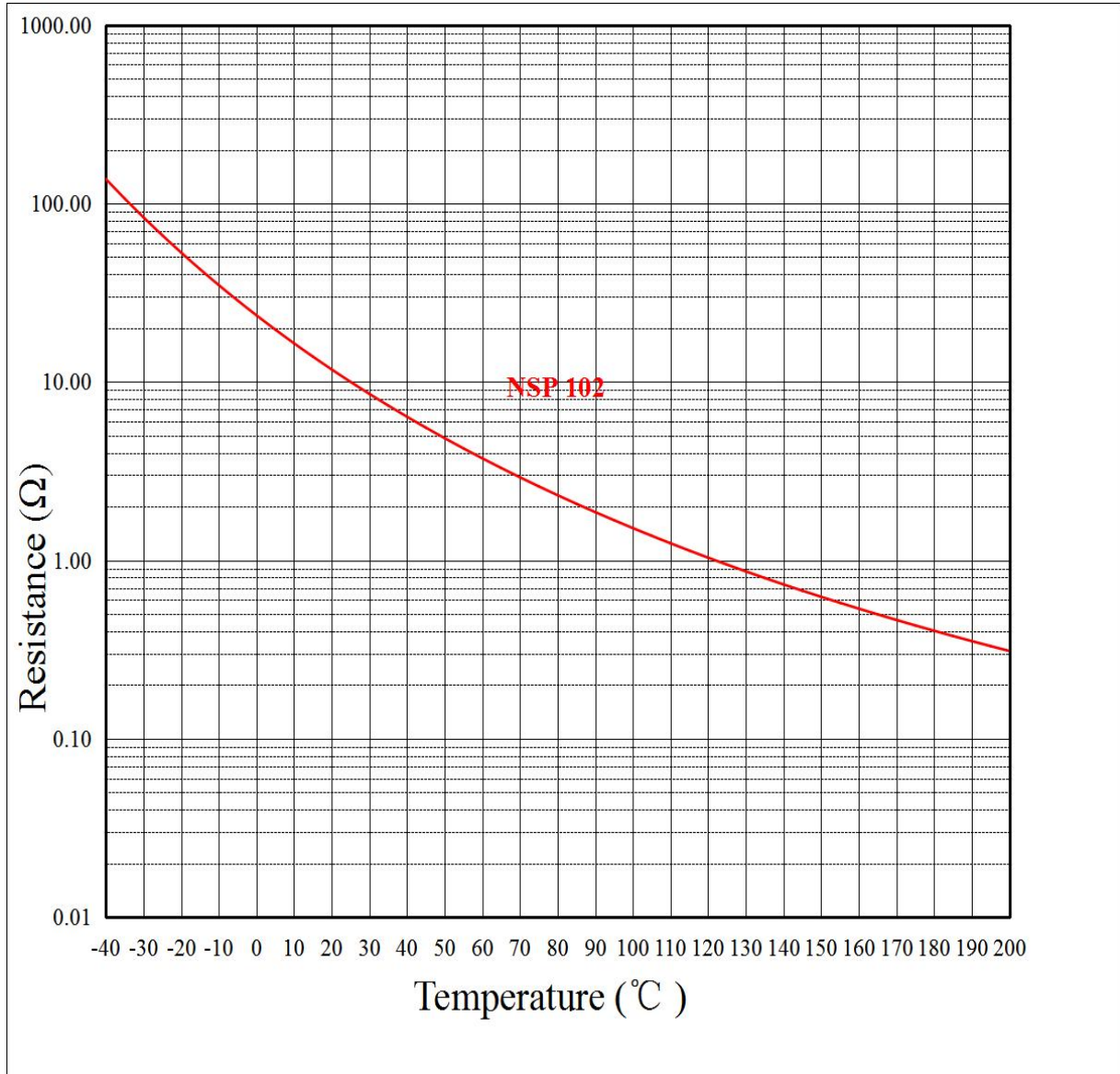
重工焊接条件



深圳市航昱微科技有限公司

SHENZHEN BLUESKY TECHNOLOGY CO.,LTD

8. R-T表





# 深圳市航昱微科技有限公司

SHENZHEN BLUESKY TECHNOLOGY CO.,LTD

温度 (°C)	阻值 (Ω)			温度系数 (%/°C)	阻值精度偏差 (%)		测温精度偏差(°C)	
	下限值	中心值	上限值		最小	最大	最小	最大
-40.0	84.6360	137.4974	214.4398	-5.16	-38.45	55.96	-10.84	7.45
-39.0	80.8096	130.6080	202.6506	-5.12	-38.13	55.16	-10.78	7.45
-38.0	77.1867	124.1184	191.6024	-5.07	-37.81	54.37	-10.71	7.45
-37.0	73.7551	118.0025	181.2431	-5.03	-37.50	53.59	-10.65	7.45
-36.0	70.5033	112.2361	171.5248	-4.99	-37.18	52.83	-10.59	7.45
-35.0	67.4205	106.7967	162.4032	-4.95	-36.87	52.07	-10.53	7.45
-34.0	64.4968	101.6634	153.8375	-4.91	-36.56	51.32	-10.46	7.45
-33.0	61.7228	96.8168	145.7897	-4.86	-36.25	50.58	-10.40	7.45
-32.0	59.0898	92.2388	138.2249	-4.82	-35.94	49.86	-10.34	7.45
-31.0	56.5896	87.9127	131.1107	-4.78	-35.63	49.14	-10.27	7.45
-30.0	54.2146	83.8228	124.4170	-4.74	-35.32	48.43	-10.21	7.45
-29.0	51.9576	79.9546	118.1160	-4.71	-35.02	47.73	-10.14	7.44
-28.0	49.8119	76.2944	112.1820	-4.67	-34.71	47.04	-10.08	7.44
-27.0	47.7714	72.8297	106.5910	-4.63	-34.41	46.36	-10.02	7.43
-26.0	45.8300	69.5486	101.3208	-4.59	-34.10	45.68	-9.95	7.43
-25.0	43.9822	66.4401	96.3507	-4.55	-33.80	45.02	-9.89	7.42
-24.0	42.2231	63.4940	91.6616	-4.52	-33.50	44.36	-9.82	7.42
-23.0	40.5475	60.7007	87.2357	-4.48	-33.20	43.71	-9.76	7.41
-22.0	38.9511	58.0511	83.0564	-4.45	-32.90	43.07	-9.69	7.40
-21.0	37.4295	55.5370	79.1083	-4.41	-32.60	42.44	-9.62	7.39
-20.0	35.9788	53.1504	75.3770	-4.37	-32.31	41.82	-9.56	7.38
-19.0	34.5950	50.8841	71.8491	-4.34	-32.01	41.20	-9.49	7.38
-18.0	33.2748	48.7311	68.5122	-4.31	-31.72	40.59	-9.43	7.37
-17.0	32.0147	46.6851	65.3547	-4.27	-31.42	39.99	-9.36	7.35
-16.0	30.8117	44.7399	62.3657	-4.24	-31.13	39.40	-9.29	7.34
-15.0	29.6627	42.8900	59.5351	-4.21	-30.84	38.81	-9.23	7.33
-14.0	28.5649	41.1300	56.8534	-4.17	-30.55	38.23	-9.16	7.32
-13.0	27.5158	39.4551	54.3118	-4.14	-30.26	37.65	-9.09	7.31
-12.0	26.5129	37.8604	51.9021	-4.11	-29.97	37.09	-9.02	7.29
-11.0	25.5537	36.3417	49.6166	-4.08	-29.68	36.53	-8.96	7.28
-10.0	24.6362	34.8948	47.4480	-4.05	-29.40	35.97	-8.89	7.26
-9.0	23.7583	33.5158	45.3896	-4.02	-29.11	35.43	-8.82	7.25
-8.0	22.9179	32.2012	43.4351	-3.99	-28.83	34.89	-8.75	7.23





# 深圳市航昱微科技有限公司

SHENZHEN BLUESKY TECHNOLOGY CO.,LTD

-7.0	22.1133	30.9475	41.5786	-3.96	-28.55	34.35	-8.68	7.22
-6.0	21.3426	29.7515	39.8145	-3.93	-28.26	33.82	-8.61	7.20
-5.0	20.6043	28.6101	38.1376	-3.90	-27.98	33.30	-8.54	7.18
-4.0	19.8967	27.5206	36.5430	-3.87	-27.70	32.78	-8.48	7.16
-3.0	19.2185	26.4802	35.0263	-3.84	-27.42	32.27	-8.41	7.14
-2.0	18.5681	25.4864	33.5830	-3.81	-27.15	31.77	-8.34	7.12
-1.0	17.9443	24.5368	32.2092	-3.78	-26.87	31.27	-8.27	7.10
0.0	17.3458	23.6291	30.9011	-3.76	-26.59	30.78	-8.20	7.08
1.0	16.7714	22.7614	29.6551	-3.73	-26.32	30.29	-8.12	7.06
2.0	16.2200	21.9315	28.4679	-3.70	-26.04	29.80	-8.05	7.04
3.0	15.6906	21.1375	27.3363	-3.67	-25.77	29.33	-7.98	7.01
4.0	15.1820	20.3777	26.2575	-3.65	-25.50	28.85	-7.91	6.99
5.0	14.6935	19.6505	25.2285	-3.62	-25.23	28.39	-7.84	6.97
6.0	14.2240	18.9541	24.2468	-3.60	-24.96	27.92	-7.77	6.94
7.0	13.7728	18.2871	23.3099	-3.57	-24.69	27.47	-7.69	6.92
8.0	13.3389	17.6481	22.4156	-3.54	-24.42	27.01	-7.62	6.89
9.0	12.9216	17.0358	21.5615	-3.52	-24.15	26.57	-7.55	6.86
10.0	12.5202	16.4488	20.7457	-3.49	-23.88	26.12	-7.48	6.84
11.0	12.1339	15.8860	19.9662	-3.47	-23.62	25.68	-7.40	6.81
12.0	11.7622	15.3461	19.2212	-3.45	-23.35	25.25	-7.33	6.78
13.0	11.4044	14.8283	18.5089	-3.42	-23.09	24.82	-7.26	6.75
14.0	11.0598	14.3313	17.8277	-3.40	-22.83	24.40	-7.18	6.72
15.0	10.7279	13.8543	17.1760	-3.37	-22.57	23.98	-7.11	6.69
16.0	10.4082	13.3962	16.5525	-3.35	-22.31	23.56	-7.03	6.66
17.0	10.1001	12.9564	15.9556	-3.33	-22.05	23.15	-6.96	6.63
18.0	9.8032	12.5339	15.3842	-3.30	-21.79	22.74	-6.88	6.59
19.0	9.5169	12.1279	14.8369	-3.28	-21.53	22.34	-6.81	6.56
20.0	9.2409	11.7377	14.3127	-3.26	-21.27	21.94	-6.73	6.53
21.0	8.9747	11.3625	13.8103	-3.24	-21.02	21.54	-6.66	6.49
22.0	8.7178	11.0018	13.3289	-3.22	-20.76	21.15	-6.58	6.46
23.0	8.4700	10.6549	12.8673	-3.19	-20.51	20.76	-6.50	6.42
24.0	8.2309	10.3212	12.4246	-3.17	-20.25	20.38	-6.43	6.39
25.0	8.0000	10.0000	12.0000	-3.15	-20.00	20.00	-6.35	6.35
26.0	7.7284	9.6909	11.6656	-3.13	-20.25	20.38	-6.51	6.47
27.0	7.4677	9.3933	11.3427	-3.11	-20.50	20.75	-6.68	6.59
28.0	7.2175	9.1067	11.0308	-3.09	-20.75	21.13	-6.84	6.72
29.0	6.9773	8.8307	10.7295	-3.07	-20.99	21.50	-7.01	6.84
30.0	6.7465	8.5648	10.4382	-3.05	-21.23	21.87	-7.18	6.97



# 深圳市航昱微科技有限公司

SHENZHEN BLUESKY TECHNOLOGY CO.,LTD

31.0	6.5249	8.3086	10.1568	-3.03	-21.47	22.24	-7.35	7.09
32.0	6.3118	8.0617	9.8847	-3.01	-21.71	22.61	-7.52	7.22
33.0	6.1071	7.8236	9.6216	-2.99	-21.94	22.98	-7.69	7.34
34.0	5.9103	7.5940	9.3671	-2.97	-22.17	23.35	-7.87	7.47
35.0	5.7211	7.3726	9.1210	-2.95	-22.40	23.71	-8.04	7.60
36.0	5.5390	7.1591	8.8829	-2.93	-22.63	24.08	-8.22	7.72
37.0	5.3639	6.9530	8.6524	-2.91	-22.86	24.44	-8.40	7.85
38.0	5.1954	6.7542	8.4294	-2.89	-23.08	24.80	-8.58	7.98
39.0	5.0332	6.5622	8.2135	-2.87	-23.30	25.16	-8.76	8.11
40.0	4.8771	6.3769	8.0044	-2.86	-23.52	25.52	-8.94	8.24
41.0	4.7268	6.1980	7.8020	-2.84	-23.74	25.88	-9.12	8.37
42.0	4.5820	6.0251	7.6059	-2.82	-23.95	26.24	-9.31	8.50
43.0	4.4425	5.8582	7.4159	-2.80	-24.17	26.59	-9.49	8.63
44.0	4.3081	5.6968	7.2319	-2.78	-24.38	26.95	-9.68	8.76
45.0	4.1786	5.5409	7.0535	-2.77	-24.59	27.30	-9.87	8.89
46.0	4.0537	5.3902	6.8806	-2.75	-24.79	27.65	-10.06	9.02
47.0	3.9334	5.2445	6.7130	-2.73	-25.00	28.00	-10.25	9.15
48.0	3.8173	5.1036	6.5504	-2.71	-25.20	28.35	-10.44	9.28
49.0	3.7053	4.9673	6.3928	-2.70	-25.41	28.70	-10.64	9.42
50.0	3.5973	4.8355	6.2399	-2.68	-25.61	29.04	-10.83	9.55
51.0	3.4931	4.7080	6.0916	-2.66	-25.81	29.39	-11.03	9.68
52.0	3.3925	4.5845	5.9477	-2.65	-26.00	29.73	-11.23	9.82
53.0	3.2954	4.4651	5.8080	-2.63	-26.20	30.08	-11.43	9.95
54.0	3.2016	4.3494	5.6725	-2.62	-26.39	30.42	-11.63	10.09
55.0	3.1111	4.2375	5.5409	-2.60	-26.58	30.76	-11.83	10.22
56.0	3.0236	4.1290	5.4131	-2.58	-26.77	31.10	-12.03	10.36
57.0	2.9391	4.0240	5.2890	-2.57	-26.96	31.44	-12.24	10.50
58.0	2.8575	3.9223	5.1685	-2.55	-27.15	31.77	-12.44	10.63
59.0	2.7786	3.8237	5.0514	-2.54	-27.33	32.11	-12.65	10.77
60.0	2.7023	3.7281	4.9377	-2.52	-27.52	32.44	-12.86	10.91
61.0	2.6286	3.6356	4.8272	-2.51	-27.70	32.78	-13.07	11.05
62.0	2.5573	3.5458	4.7198	-2.49	-27.88	33.11	-13.28	11.18
63.0	2.4883	3.4588	4.6154	-2.48	-28.06	33.44	-13.50	11.32
64.0	2.4216	3.3744	4.5139	-2.46	-28.24	33.77	-13.71	11.46
65.0	2.3570	3.2925	4.4152	-2.45	-28.41	34.10	-13.93	11.60
66.0	2.2946	3.2131	4.3193	-2.43	-28.59	34.43	-14.14	11.74
67.0	2.2341	3.1361	4.2260	-2.42	-28.76	34.75	-14.36	11.88
68.0	2.1756	3.0613	4.1352	-2.41	-28.93	35.08	-14.58	12.03



# 深圳市航昱微科技有限公司

SHENZHEN BLUESKY TECHNOLOGY CO.,LTD

69.0	2.1190	2.9887	4.0469	-2.39	-29.10	35.40	-14.80	12.17
70.0	2.0641	2.9183	3.9610	-2.38	-29.27	35.73	-15.03	12.31
71.0	2.0110	2.8499	3.8773	-2.36	-29.44	36.05	-15.25	12.45
72.0	1.9595	2.7835	3.7959	-2.35	-29.60	36.37	-15.48	12.60
73.0	1.9097	2.7191	3.7167	-2.34	-29.77	36.69	-15.70	12.74
74.0	1.8613	2.6565	3.6396	-2.32	-29.93	37.01	-15.93	12.88
75.0	1.8145	2.5956	3.5645	-2.31	-30.09	37.33	-16.16	13.03
76.0	1.7691	2.5365	3.4914	-2.30	-30.25	37.64	-16.39	13.17
77.0	1.7251	2.4791	3.4202	-2.28	-30.41	37.96	-16.62	13.32
78.0	1.6824	2.4233	3.3508	-2.27	-30.57	38.27	-16.86	13.46
79.0	1.6410	2.3690	3.2832	-2.26	-30.73	38.59	-17.09	13.61
80.0	1.6009	2.3163	3.2173	-2.24	-30.89	38.90	-17.33	13.76
81.0	1.5620	2.2650	3.1532	-2.23	-31.04	39.21	-17.57	13.91
82.0	1.5242	2.2152	3.0906	-2.22	-31.19	39.52	-17.80	14.05
83.0	1.4875	2.1667	3.0297	-2.21	-31.35	39.83	-18.05	14.20
84.0	1.4519	2.1195	2.9702	-2.19	-31.50	40.14	-18.29	14.35
85.0	1.4174	2.0736	2.9123	-2.18	-31.65	40.45	-18.53	14.50
86.0	1.3839	2.0290	2.8558	-2.17	-31.79	40.75	-18.77	14.65
87.0	1.3513	1.9855	2.8007	-2.16	-31.94	41.06	-19.02	14.80
88.0	1.3197	1.9432	2.7470	-2.15	-32.09	41.36	-19.27	14.95
89.0	1.2890	1.9021	2.6946	-2.13	-32.23	41.66	-19.52	15.10
90.0	1.2591	1.8620	2.6434	-2.12	-32.38	41.97	-19.77	15.25
91.0	1.2302	1.8230	2.5935	-2.11	-32.52	42.27	-20.02	15.40
92.0	1.2020	1.7850	2.5448	-2.10	-32.66	42.57	-20.27	15.56
93.0	1.1746	1.7480	2.4973	-2.09	-32.80	42.87	-20.53	15.71
94.0	1.1480	1.7120	2.4510	-2.08	-32.94	43.16	-20.78	15.86
95.0	1.1221	1.6769	2.4057	-2.07	-33.08	43.46	-21.04	16.01
96.0	1.0970	1.6427	2.3615	-2.05	-33.22	43.76	-21.30	16.17
97.0	1.0726	1.6094	2.3183	-2.04	-33.36	44.05	-21.56	16.32
98.0	1.0488	1.5769	2.2762	-2.03	-33.49	44.34	-21.82	16.48
99.0	1.0257	1.5453	2.2351	-2.02	-33.63	44.64	-22.08	16.63
100.0	1.0032	1.5144	2.1949	-2.01	-33.76	44.93	-22.34	16.79
101.0	0.9813	1.4844	2.1556	-2.00	-33.89	45.22	-22.61	16.95
102.0	0.9600	1.4551	2.1173	-1.99	-34.03	45.51	-22.88	17.10
103.0	0.9392	1.4265	2.0798	-1.98	-34.16	45.80	-23.14	17.26
104.0	0.9191	1.3986	2.0432	-1.97	-34.29	46.09	-23.41	17.42
105.0	0.8994	1.3714	2.0074	-1.96	-34.41	46.37	-23.68	17.58
106.0	0.8803	1.3449	1.9724	-1.95	-34.54	46.66	-23.96	17.74



# 深圳市航昱微科技有限公司

SHENZHEN BLUESKY TECHNOLOGY CO.,LTD

107.0	0.8617	1.3190	1.9382	-1.94	-34.67	46.95	-24.23	17.89
108.0	0.8436	1.2938	1.9048	-1.93	-34.80	47.23	-24.51	18.05
109.0	0.8259	1.2691	1.8721	-1.92	-34.92	47.51	-24.78	18.21
110.0	0.8088	1.2451	1.8402	-1.91	-35.05	47.80	-25.06	18.37
111.0	0.7920	1.2216	1.8090	-1.90	-35.17	48.08	-25.34	18.54
112.0	0.7757	1.1987	1.7784	-1.89	-35.29	48.36	-25.62	18.70
113.0	0.7598	1.1764	1.7485	-1.88	-35.41	48.64	-25.90	18.86
114.0	0.7443	1.1546	1.7193	-1.87	-35.53	48.92	-26.19	19.02
115.0	0.7292	1.1332	1.6907	-1.86	-35.65	49.19	-26.47	19.18
116.0	0.7145	1.1124	1.6627	-1.85	-35.77	49.47	-26.76	19.35
117.0	0.7001	1.0921	1.6354	-1.84	-35.89	49.75	-27.04	19.51
118.0	0.6861	1.0722	1.6086	-1.83	-36.01	50.02	-27.33	19.68
119.0	0.6725	1.0529	1.5824	-1.82	-36.13	50.29	-27.62	19.84
120.0	0.6592	1.0339	1.5567	-1.81	-36.24	50.57	-27.91	20.01
121.0	0.6462	1.0154	1.5316	-1.80	-36.36	50.84	-28.21	20.17
122.0	0.6336	0.9973	1.5070	-1.79	-36.47	51.11	-28.50	20.34
123.0	0.6212	0.9796	1.4830	-1.78	-36.58	51.38	-28.80	20.50
124.0	0.6092	0.9623	1.4594	-1.78	-36.70	51.65	-29.10	20.67
125.0	0.5974	0.9454	1.4363	-1.77	-36.81	51.92	-29.39	20.84
126.0	0.5860	0.9289	1.4137	-1.76	-36.92	52.19	-29.69	21.01
127.0	0.5748	0.9128	1.3916	-1.75	-37.03	52.46	-30.00	21.18
128.0	0.5639	0.8970	1.3699	-1.74	-37.14	52.72	-30.30	21.34
129.0	0.5532	0.8816	1.3487	-1.73	-37.25	52.99	-30.60	21.51
130.0	0.5428	0.8665	1.3279	-1.72	-37.36	53.25	-30.91	21.68
131.0	0.5326	0.8517	1.3075	-1.71	-37.47	53.52	-31.22	21.85
132.0	0.5227	0.8373	1.2875	-1.71	-37.57	53.78	-31.52	22.03
133.0	0.5130	0.8231	1.2680	-1.70	-37.68	54.04	-31.83	22.20
134.0	0.5035	0.8093	1.2488	-1.69	-37.78	54.30	-32.15	22.37
135.0	0.4943	0.7958	1.2300	-1.68	-37.89	54.56	-32.46	22.54
136.0	0.4852	0.7826	1.2116	-1.67	-37.99	54.82	-32.77	22.71
137.0	0.4764	0.7696	1.1935	-1.66	-38.10	55.08	-33.09	22.89
138.0	0.4678	0.7569	1.1758	-1.66	-38.20	55.34	-33.41	23.06
139.0	0.4594	0.7445	1.1585	-1.65	-38.30	55.59	-33.72	23.23
140.0	0.4511	0.7324	1.1414	-1.64	-38.40	55.85	-34.04	23.41
141.0	0.4431	0.7205	1.1247	-1.63	-38.50	56.11	-34.36	23.58
142.0	0.4352	0.7089	1.1084	-1.62	-38.60	56.36	-34.69	23.76
143.0	0.4275	0.6975	1.0923	-1.62	-38.70	56.61	-35.01	23.93
144.0	0.4200	0.6863	1.0766	-1.61	-38.80	56.87	-35.34	24.11



# 深圳市航昱微科技有限公司

SHENZHEN BLUESKY TECHNOLOGY CO.,LTD

145.0	0.4127	0.6754	1.0611	-1.60	-38.90	57.12	-35.66	24.29
146.0	0.4055	0.6647	1.0460	-1.59	-39.00	57.37	-35.99	24.47
147.0	0.3984	0.6542	1.0311	-1.59	-39.09	57.62	-36.32	24.64
148.0	0.3916	0.6439	1.0165	-1.58	-39.19	57.87	-36.65	24.82
149.0	0.3848	0.6339	1.0022	-1.57	-39.29	58.12	-36.98	25.00
150.0	0.3783	0.6240	0.9882	-1.56	-39.38	58.37	-37.32	25.18
151.0	0.3718	0.6143	0.9744	-1.56	-39.48	58.61	-37.65	25.36
152.0	0.3655	0.6049	0.9609	-1.55	-39.57	58.86	-37.99	25.54
153.0	0.3594	0.5956	0.9476	-1.54	-39.66	59.11	-38.33	25.72
154.0	0.3533	0.5865	0.9346	-1.53	-39.76	59.35	-38.67	25.90
155.0	0.3474	0.5776	0.9218	-1.53	-39.85	59.60	-39.01	26.08
156.0	0.3417	0.5688	0.9092	-1.52	-39.94	59.84	-39.35	26.27
157.0	0.3360	0.5603	0.8969	-1.51	-40.03	60.08	-39.70	26.45
158.0	0.3305	0.5519	0.8848	-1.51	-40.12	60.32	-40.04	26.63
159.0	0.3250	0.5436	0.8729	-1.50	-40.21	60.56	-40.39	26.81
160.0	0.3197	0.5356	0.8612	-1.49	-40.30	60.80	-40.73	27.00
161.0	0.3145	0.5277	0.8498	-1.49	-40.39	61.04	-41.08	27.18
162.0	0.3095	0.5199	0.8385	-1.48	-40.48	61.28	-41.43	27.37
163.0	0.3045	0.5123	0.8274	-1.47	-40.57	61.52	-41.79	27.55
164.0	0.2996	0.5048	0.8166	-1.47	-40.65	61.76	-42.14	27.74
165.0	0.2948	0.4975	0.8059	-1.46	-40.74	62.00	-42.50	27.92
166.0	0.2901	0.4903	0.7954	-1.45	-40.83	62.23	-42.85	28.11
167.0	0.2855	0.4832	0.7851	-1.45	-40.91	62.47	-43.21	28.30
168.0	0.2810	0.4763	0.7750	-1.44	-41.00	62.70	-43.57	28.49
169.0	0.2766	0.4695	0.7650	-1.43	-41.08	62.94	-43.93	28.67
170.0	0.2723	0.4629	0.7552	-1.43	-41.17	63.17	-44.29	28.86
171.0	0.2681	0.4563	0.7456	-1.42	-41.25	63.40	-44.66	29.05
172.0	0.2640	0.4499	0.7362	-1.41	-41.33	63.63	-45.02	29.24
173.0	0.2599	0.4436	0.7269	-1.41	-41.41	63.86	-45.39	29.43
174.0	0.2559	0.4374	0.7178	-1.40	-41.50	64.09	-45.75	29.62
175.0	0.2520	0.4314	0.7088	-1.39	-41.58	64.32	-46.12	29.81
176.0	0.2482	0.4254	0.7000	-1.39	-41.66	64.55	-46.49	30.01
177.0	0.2444	0.4195	0.6913	-1.38	-41.74	64.78	-46.87	30.20
178.0	0.2407	0.4138	0.6828	-1.38	-41.82	65.01	-47.24	30.39
179.0	0.2371	0.4081	0.6744	-1.37	-41.90	65.23	-47.61	30.58
180.0	0.2336	0.4026	0.6662	-1.36	-41.98	65.46	-47.99	30.78



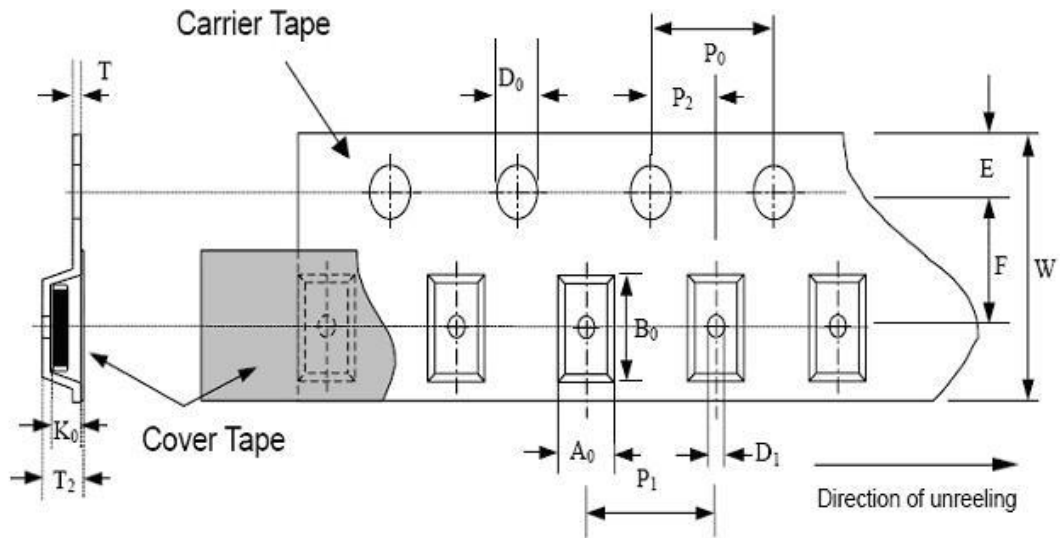
# 深圳市航昱微科技有限公司

SHENZHEN BLUESKY TECHNOLOGY CO.,LTD

## 9. 包装

### 9-1 编带包装方式说明

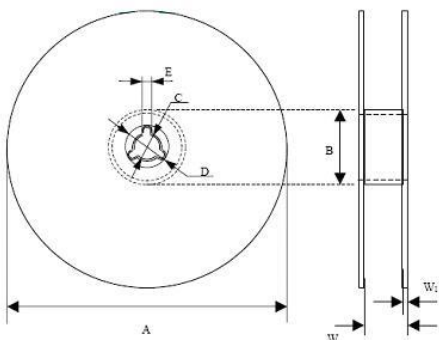
#### 载带尺寸



(单位 : mm)

type	A0	B0	K0	T	T2	D0	D1	P1	P2	P0	W	E	F
3225	7.0	8.7	3.85	0.28	5.50	1.55	1.55	8.00	2.00	4.00	16.00	1.75	7.5
4032	8.4	10.8	3.85	0.3	5.50	1.55	1.55	12.00	2.00	4.00	24.00	1.75	11.5
公差	±0.20	±0.20	±0.10	max	max	+0.05	±0.05	±0.10	±0.05	±0.1	±0.30	±0.10	±0.05

### 9-2 数量: 3000 (pcs)



type	A	B	C	D	E	W	W1
3225	330.0±1.0	100.0±0.5	13.0±0.2	21.0±0.2	2.0±0.5	17.0±0.3	2.3±0.15



深圳市航昱微科技有限公司

SHENZHEN BLUESKY TECHNOLOGY CO.,LTD

(单位：mm)

## 10. 仓库存储条件

10-1 存储条件：

· 储存温度：-10℃~+45℃

相对湿度：≤75%RH

不要将本产品存放在有腐蚀性气体或是阳光直接照射的环境中保管。

10-2 存储期限：1年

---